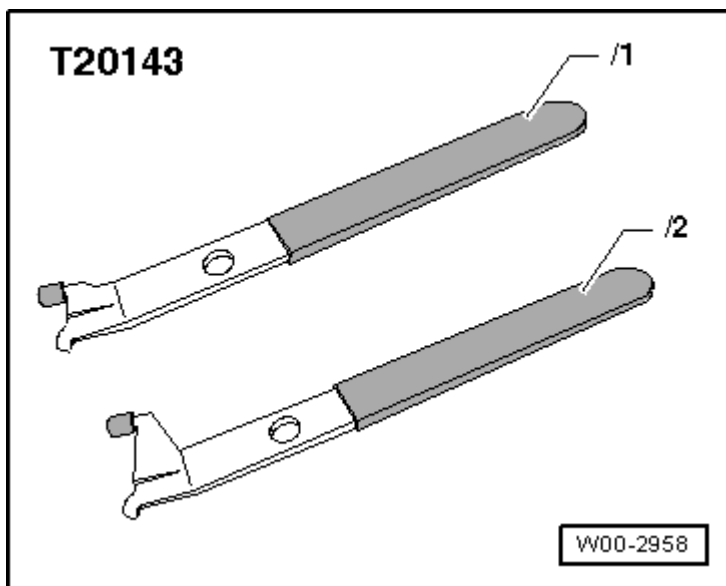


更换叶片泵的密封环和 O 形环, 装备 8 缸汽油发动机的汽车

需要用到的专用工具、检测仪器以及辅助工具

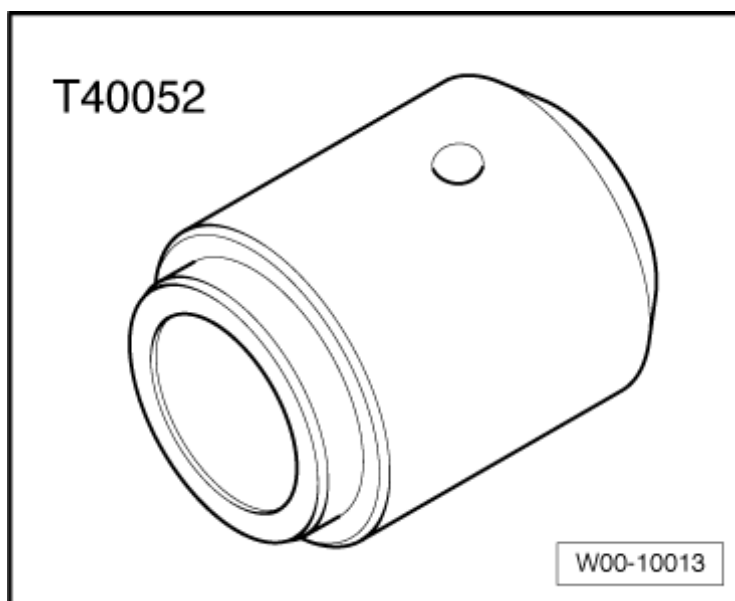
t 撬杆 -T20143/1-



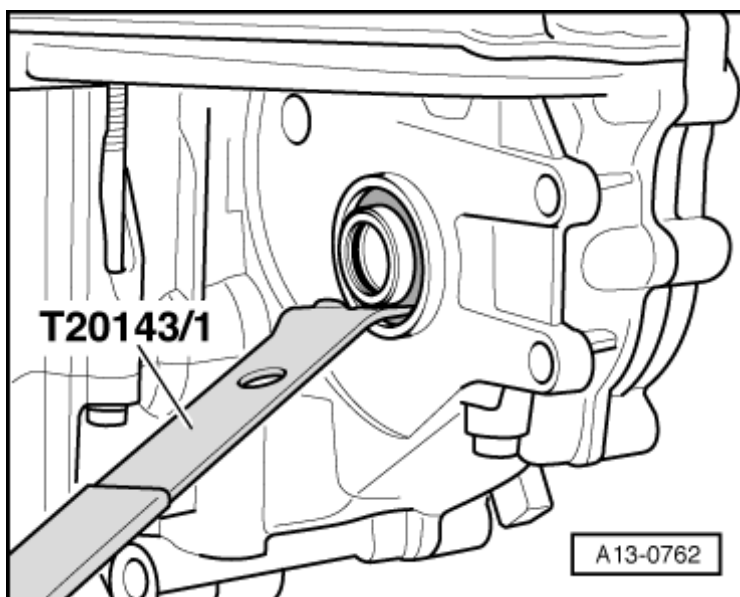
t 装配工装 -T40052-

拆卸

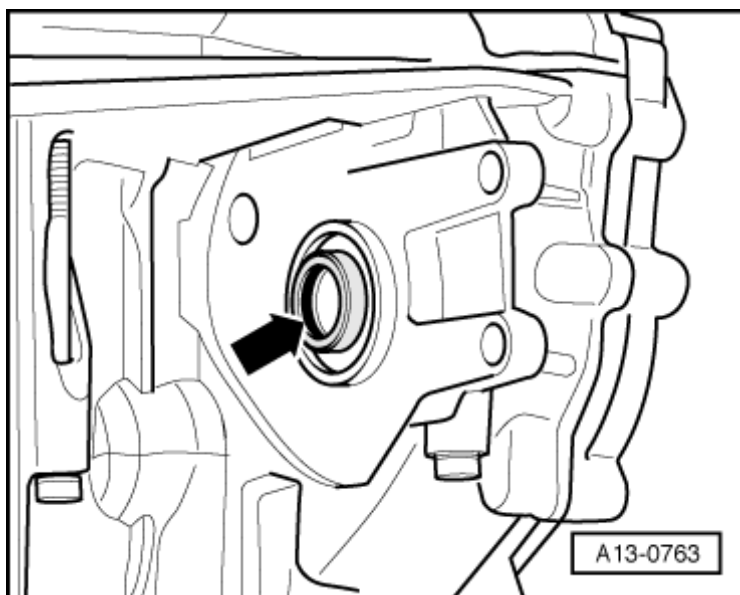
- 拆卸叶片泵 → [相关章节](#)。



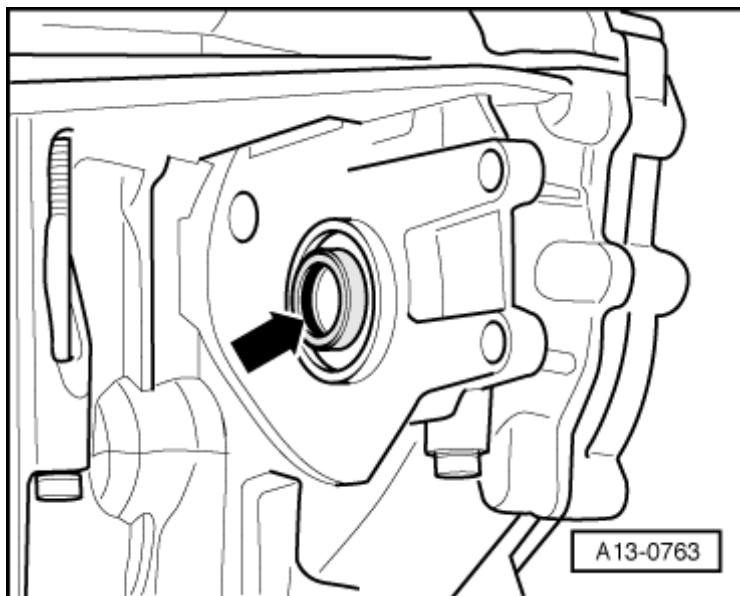
- 用撬杆 -T20143/1- 撬出密封环。



- 更换叶片泵驱动轴上的 O 形环 -箭头-。
安装



- 在 O 形环 -箭头- 上涂一薄层发动机油, 并将其装到叶片泵驱动轴上。



- 用装配夹具 -T40052- 敲入密封环。

- 安装叶片泵 → [相关章节](#)。

